

# Línea Agropecuaria

Soluciones de productos plásticos que satisfacen las necesidades del agro: bebederos para ganado desde 250 hasta 2.000 litros, saladeros tradicionales, saladero inteligente, comederos, tolva granelera, tolvas para almacenamiento de concentrado y biodigestores.

# Agro Rotoplast

Desde 1987



## Nuestros Productos

### Saladeros

Diseñados para suministrar alimento para el ganado, fáciles de movilizar o trasladar junto con el ganado a diferentes sitios.

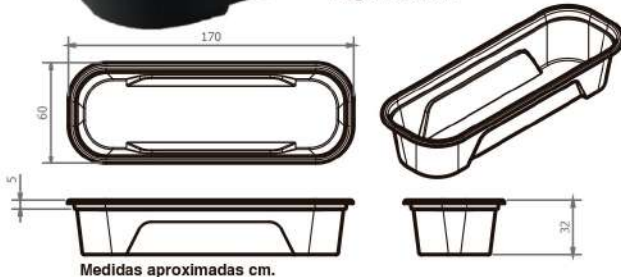
#### Características:

- Su diseño y bajo peso, permite apilarlos reduciendo costos en transporte y almacenamiento.
- Protección a los rayos UV.
- Fáciles de instalar.
- Disponibles en 4 tamaños.

#### Saladero de 200 litros



Imagen ilustrativa

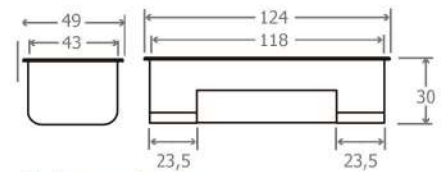


Medidas aproximadas cm.

#### Saladero de 120 litros



Imagen ilustrativa

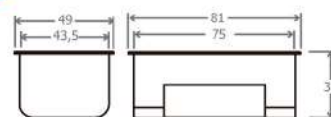


Medidas aproximadas cm.

#### Saladero de 85 litros



Imagen ilustrativa



Medidas aproximadas cm.

#### Saladero de 27 litros



Imagen ilustrativa



Medidas aproximadas cm.

# Bebedero para ganado

Diseñado especialmente para ganado. Bebederos arrumables y apilables reduciendo costos de almacenamiento y transporte. Disponibles en 4 tamaños: 250, 500, 1.000 y 2.000 litros.

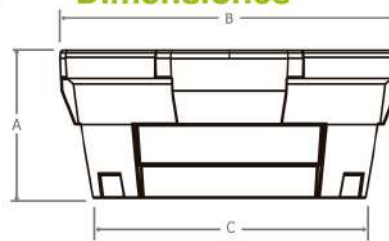


Imagen ilustrativa

## Características:

- Su diseño estructural, los hace más resistentes a golpes, agrietamientos y a la corrosión.
- Protección a los rayos UV.
- Fáciles de instalar.
- Permiten ser trasladados con facilidad.
- Higiénicos.
- Resistentes a la intemperie.

## Dimensiones



## Capacidades y medidas

Capacidad nominal (Litros)	Medida (cm)		
	A	B	C
250	32	126	99
500	55	128	100
1.000	60	165	130
2.000	60	243	220

Capacidades y medidas aproximadas.

# Saladero inteligente

La sal permanece seca y fresca sin importar las inclemencias del tiempo, lo cual hace que se eviten desperdicios y mejore el consumo de sal por parte del ganado, obteniendo una mayor eficiencia en la actividad ganadera.

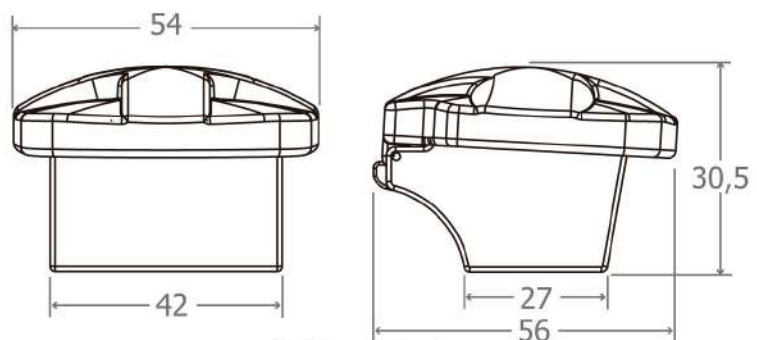


Imagen ilustrativa

## Características:

- Resistente a la intemperie.
- Fácil de asear.
- Fácil de transportar y manipular.
- Fácil anclaje a la tierra para evitar que el animal voltee el saladero y se derrame el contenido.
- Protección a los rayos UV.

## Dimensiones



Medidas aproximadas cm.



# Tolva granelera

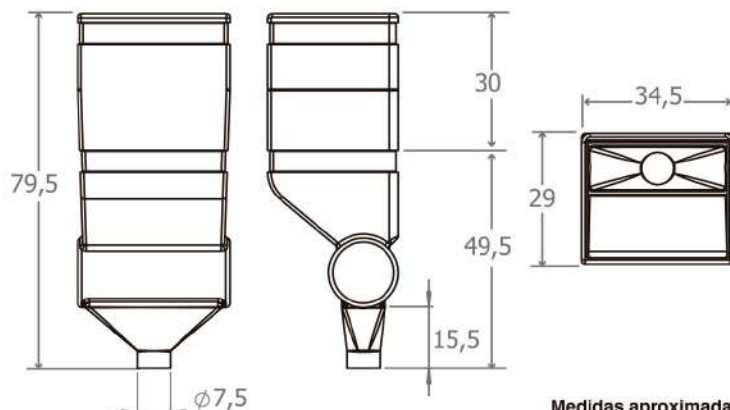
Es un dispensador de concentrado para el ganado, que además de preservar en perfectas condiciones el alimento, suministra aproximadamente 500 gramos de concentrado al ser accionado el mecanismo por el operario.



Imagen ilustrativa

## Características:

- Mecanismo de accionamiento manual.
- Fácil instalación.
- Puede almacenar hasta 30 Kg de concentrado.
- Su mecanismo es desarmable para facilitar su mantenimiento.
- Se puede integrar a sistemas automatizados.



Medidas aproximadas cm.

# Silos

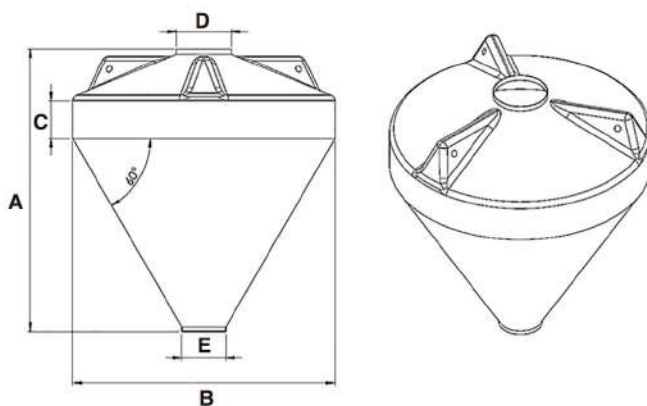
Los silos Rotoplast son una solución práctica para el almacenamiento de concentrado, evitando así, los roedores. El silo Rotoplast cuenta con una estructura galvanizada lo que la hace resistente a la intemperie, además, su cuerpo en plástico permite conservar el concentrado en óptimas condiciones, sin altear física, ni químicamente el producto almacenado. Su forma cónica permite la salida del contenido en su totalidad.



Imagen ilustrativa

## Características:

- Rápidos de instalar.
- Larga vida útil.
- Resistentes a los rayos UV.
- Resistentes a la intemperie.
- Fácil mantenimiento.



## Capacidades

Referencia	SILO 5.8	SILO 9.6
Capacidad volumétrica:	5.8 m <sup>3</sup>	9.6 m <sup>3</sup>
Capacidad de carga:	3.3 Ton	5.7 Ton

Capacidades aproximadas

## Medidas

Capacidad Nominal (m <sup>3</sup> )	Medidas (cm)				
	A	B	C	D	E
5.8	268	248	36	52	42
9.6	350	248	118	52	42

Medidas aproximadas



# Biodigestor

## Características del biodigestor

El sistema es un reactor hermético que recibe los desechos diarios de una granja, en el que se fermenta el estiércol mezclado con agua, produciendo biogás que se conduce a través de tuberías a los puntos de uso. Del otro extremo del sistema sale un potente fertilizante orgánico llamado biol.

**Variedad en tamaños:** Ofrecemos una amplia variedad de tamaños, para ajustarse a las necesidades de pequeños y medianos productores.

**Modular:** Los reactores están diseñados para interconectarse, aumentando el volumen de tratamiento, esto permite al biodigestor adaptarse a diferentes escenarios y productores para aumentar la capacidad del reactor de acuerdo a sus necesidades.



## Dimensiones

MODELO	BULTOS PIEZAS	REACTOR	ACCESORIOS MTS <sup>3</sup>	ESTUFA	PESO TOTAL (KG) CON ACCESORIOS
SISTEMA 8	2	1.40	0.40	1.0	82.0
SISTEMA 12	2	1.30	0.40	1.0	98.0
SISTEMA 20	2	1.40	0.55	1.1	155.0
SISTEMA 40	2	1.60	0.75	1.2	249.0

Capacidades y medidas aproximadas.



# Rotoplast

Versión 1 / 2024

Parque Industrial La Brizuela Km. 22  
Autopista Medellín - Bogotá / Guarne - Colombia

www.rotoplast.com.co PBX: 604 448 11 01 / 018000420100



Visita nuestro sitio web  
escaneando el código QR

300 912 52 26

318 763 90 71

Rotoplast Colombia

@rotoplastsa

Rotoplast.sas

